

CHLADIČE SÉRIE VZDUCH-OLEJ MG AIR 2000-K

NÁVOD NA INSTALACI A POUŽITÍ

Úvod:

Chladiče Vzduch/Olej firmy EMMEGI jsou normálně používány pro chlazení hydraulických systémů a instalují se ve zpětné větvi systému.

Chladicí element (radiátor) je vyroben z vysoce odolné hliníkové slitiny a je svařen technologií difuzního svařování.

Speciální konstrukce radiátoru zvyšuje turbulenci, a tak výkon chladiče.

Pracovní kapaliny:

- Minerální olej, HL HLP
- Vodní-olejová emulze
- Glykol-voda
- Pro informace o ostatních kapalinách kontaktujte naše obchodní oddělení

Technická data chladicího komponentu:

- Materiál: Odolná hliníková slitina
- Pracovní tlak: 26 bar (statický)
- Testovací tlak: 40 bar
- Max. provozní teplota: 120°C
- Pro použití ve speciálních „agresivních“ prostředích kontaktujte naše oddělení

Instalace:

Instalace musí být provedena pružnými členy a připojení provedeno pružným vedením(hadicemi).

Na ochranu chladiče v testovací fázi instalace se doporučuje instalovat přepouštěcí ventil (by-pass, fig.1), jsou k dispozici modely s vestavěným by-passem.

Chladič musí být instalován takovým způsobem, aby bylo zajištěno proudění vzduchu (fig. 2).

Údržba:

Pozornost musí být věnována hlavně čistotě radiátoru a musí být stále zajištěn přívod chladného vzduchu.

Olejová část chladiče:

Pro efektivní čištění olejové části musí být chladič demontován. Nečistoty mohou být odstraněny saponátem (průtok v obráceném směru), odmašťovací substancí nebo jiným čistícím prostředkem, který je použitelný s hliníkem.

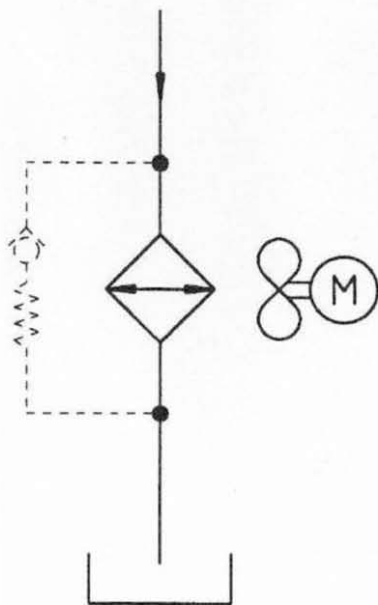
Vzduchová část chladiče:

Čištění vzduchové strany může být prováděno stlačeným vzduchem nebo horkou vodou, věnujte značnou pozornost tomu, aby proudění bylo vedeno ve směru otvorů v radiátoru. Jestliže nahromaděné nečistoty jsou olej nebo mazivo, můžou být odstraněny proudem páry nebo horké vody.

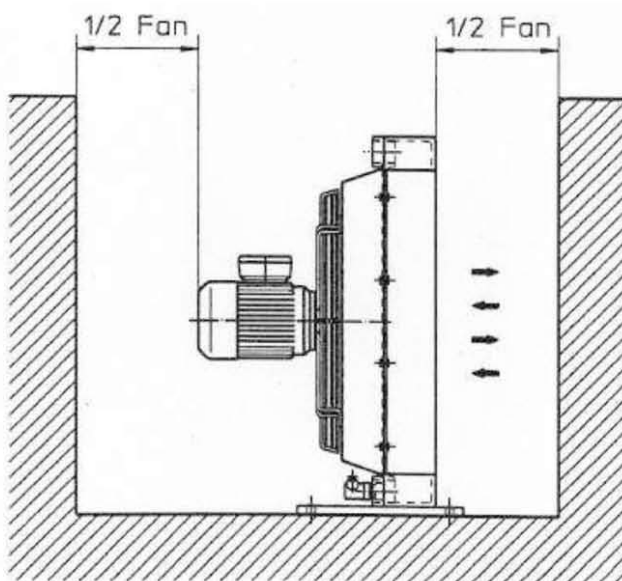
Během čištění musí být elektrický motor odpojen od zdroje napětí a musí být vhodně ochráněn (resp. demontován).

Upozornění:

Chladiče série vzduch-olej jsou dodávány jako komponenta pro zapojení do finálního zařízení a nemohou pracovat samostatně. Finalista stroje je povinen seznámit se nejenom s tímto návodem na instalaci, ale také s dostupnými katalogy a vlastnostmi všech užitých prvků. Dodavatel chladiče neručí za škody vzniklé nevhodným použitím zařízení, nesprávným spouštěním do chodu a neodbornou obsluhou.

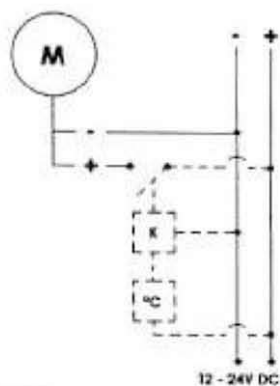


(fig.1)



(fig.2)

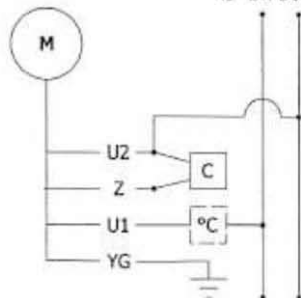
Zapojení elektromotorů chladičů:



12 – 24V DC

K = relé

°C = termostat



1 x 230V jednofázový

YG = zem

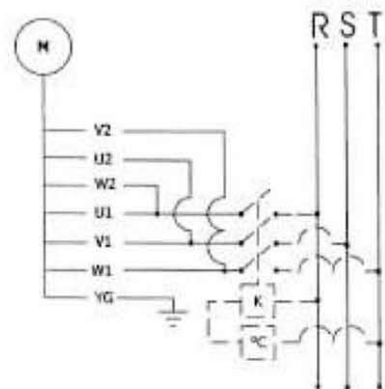
U1 = modrá

U2 = černá

Z = hnědá

C = kondenzátor

°C = termostat



3 x 230V třífázový

U1 = černá

V1 = modrá

W1 = hnědá

YG = zem

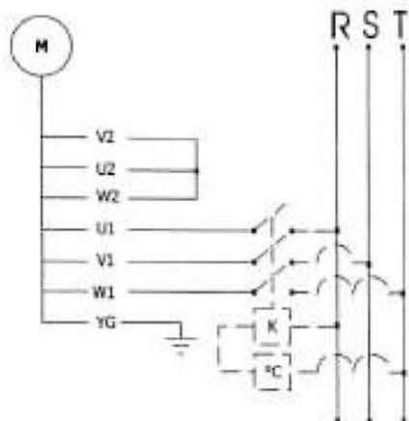
U2 = zelená

V2 = bílá

W2 = žlutá

K = relé

°C = termostat



3 x 400V třífázový

U1 = černá

V1 = modrá

W1 = hnědá

YG = zem

U2 = zelená

V2 = bílá

W2 = žlutá

K = relé

°C = termostat